

TCBENCH016

远心光学试验台

参数

物体的视野

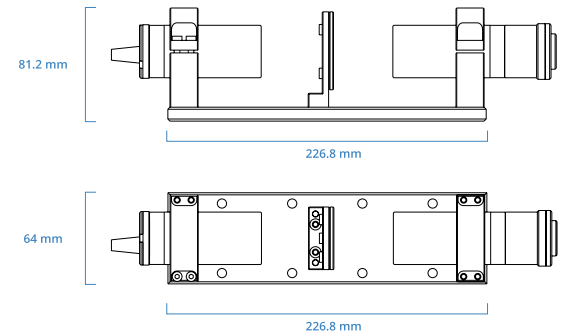
1/2" 探测器 (6.4 x 4.8 毫米)	(mm x mm)	12.1 x 9.09
1/1.8" 探测器 (7.13 x 5.37 毫米)	(mm x mm)	13.5 x 10.2
2/3" 探测器 (8.8 x 6.6 毫米)	(mm x mm)	16.0 x 13.4

光学说明书

放大	(x)	0.528
浅色, 峰值波长		green, 520 nm
光学精度 (1)	(μm)	< 8
光学精度 (1)	(%)	< 0.05%
景深	(mm)	2.9
CTF @ 70 lp/mm	(%)	> 40

大小

长度	(mm)	315
宽度	(mm)	65.5
高度	(mm)	81.2
重量	(g)	1250
接口		C



注释

1. 无软件校正下的最大测量误差; 标准图像校正库产生的测量误差几乎为零。