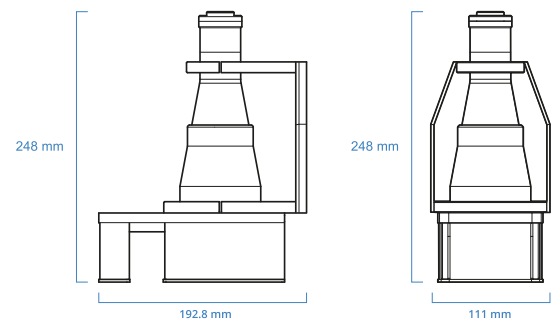
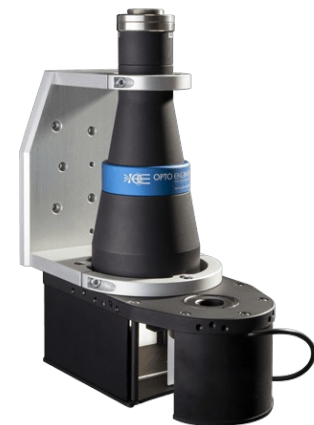


TCCAGE12048

适用于1/2"探测器的双远心多棱镜系统

参数

探测器类型		1/2"
最大物体直径	(mm)	8
最大物体高度	(mm)	32
光学说明书		
波长范围	(nm)	450 .. 650
CTF @ 70 lp/mm	(%)	> 40
wF/# 1		8
机械性能		
宽度	(mm)	111
长度	(mm)	192.8
高度	(mm)	248
重量	(g)	2700
接口		C
电性能指标		
环照明电压	(V, DC)	24
环照明电源	(W)	3
同轴照明电压	(V, DC)	24
同轴照明电源	(W)	9
Cable		included



注释

1. $F/\# = F$ 值, $wF/\# =$ 工作 F 值, 当一个镜头被作为微距镜头使用时的真实 F 值。

兼容产品

 LTRN 系列
适合于Opto Engineering光学器件的LED环形照明器

LTRN050R45	Ring LED illuminator, inner diam. 15.2 mm, oblique type, red 630 nm
LTRN050G45	Ring LED illuminator, inner diam. 15.2 mm, oblique type, green 525 nm
LTRN050B45	Ring LED illuminator, inner diam. 15.2 mm, oblique type, blue 470 nm
LTRN050W45	环形照明器, 白色



电子和电线 电源和电线

PS1CH24V	电源控制器1通道24伏
PS1CH24VDIN	电源控制器1通道24伏 DIN guide
PS2CH24V	电源控制器2通道24伏

光学配件 光学和透镜的替代

CSCAGE048	Sample for alignment of TCCAGExx048
SPMI001	First surface mirror, active area 20x40 mm, mount type 1
SPMI002	First surface mirror, active area 20x40 mm, mount type 2
SPPS001	Right angle prism, legs 17 mm, H 39 mm, mirror coating