

TCCAGE12096

适用于1/2"探测器的双远心多棱镜系统

参数

探测器类型		1/2"
最大物体直径	(mm)	16
最大物体高度	(mm)	68

光学说明书

波长范围	(nm)	450 .. 650
CTF @ 70 lp/mm	(%)	> 40
wF/# 1		8

机械性能

宽度	(mm)	179
长度	(mm)	347
高度	(mm)	405
重量	(g)	9111
接口		C

电性能指标

环照明电压	(V, DC)	24
环照明电源	(W)	3
同轴照明电压	(V, DC)	24
同轴照明电源	(W)	15
Cable		CB244P1500 included

注释

1. $F/\# = F$ 值, $wF/\# =$ 工作 F 值, 当一个镜头被作为微距镜头使用时的真实 F 值。

兼容产品

 LTRN 系列
适合于Opto Engineering光学器件的LED环形照明器

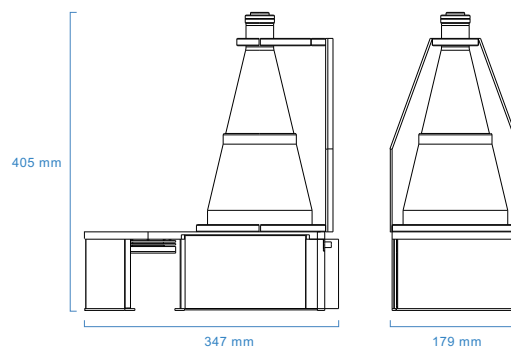
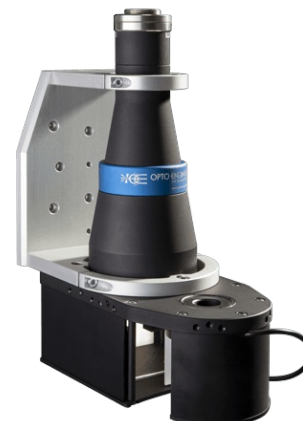
LTRN075R45	Ring LED illuminator, inner diameter 28 mm, oblique type, red 630 nm
LTRN075G45	Ring LED illuminator, inner diameter 28 mm, oblique type, green 525 nm
LTRN075B45	Ring LED illuminator, inner diameter 28 mm, oblique type, blue 470 nm
LTRN075W45	环形照明器, 白色

电子和电线 电源和电线

CB244P1501	Power cable, side 1 M8 connector straight, side 2 cable end - 2 m - type 2 labels
CB244P1501L	Power cable, side 1 M8 connector angled, side 2 cable end - 2 m - type 2 labels
PS1CH24V	电源控制器1通道24伏
PS1CH24VDIN	电源控制器1通道24伏 DIN guide
PS2CH24V	电源控制器2通道24伏

光学配件 光学和透镜的替代

CSCAGE096	Sample for alignment of TCCAGExx096
SPMI003	First surface mirror, active area 25x75 mm, mount type 1
SPPS002	Right angle prism, legs 33.3 mm, H 72 mm, mirror coating



连接器

