

# TCCX350-W

Coaxial telecentric lens for 2/3" detectors, WD 135 mm, magnification 3.50x, white

## 参数

放大	(x)	3.500
图像圈 Ø	(mm)	11

## 物体的视野 (8)

1/3" 探测器(4.8 x 3.6 毫米)	(mm x mm)	1.37 x 1.03
1/2.5" 探测器 (5.70 x 4.28 毫米)	(mm x mm)	1.63 x 1.22
1/2" 探测器 (6.4 x 4.8 毫米)	(mm x mm)	1.83 x 1.37
1/1.8"探测器(7.13 x 5.37 毫米) (7)	(mm x mm)	2.04 x 1.53
2/3" - 5 MP探测器(8.45 x 7.07毫米)	(mm x mm)	2.41 x 2.02

## 光学说明书

操作距离 (1)	(mm)	132.3
wF/# (2)		24
(最大) 典型的远心 (3)	(deg)	0.04 (0.06)
典型的失真 (最大) (4)	(%)	0.05 (0.10)
景深 (5)	(mm)	0.2
CTF @ 35 lp/mm	(%)	> 30

## 电性能指标

浅色,峰值波长	(nm)	white
---------	------	-------

## 设备能力评级

最低直流电压	(V)	12
直流电压最大值	(V)	24
功率消耗	(W)	< 2.5
最大LED正向电流 7	(mA)	350

## LED 功率等级

正向电压(典型的) 8	(V)	2.78
正向电压(最大) 8	(V)	-
最大脉冲电流 9	(mA)	2000

## 大小

接口		C
长度 (6)	(mm)	181.5
直径	(mm)	37.7
重量	(g)	596

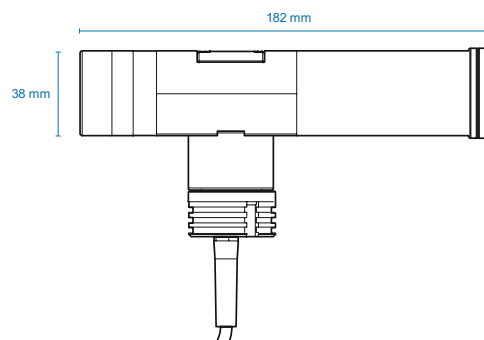
## Eye safety

Risk group according to CEI EN 62471:2010	Risk group 1
---	--------------

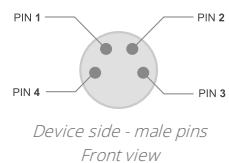
## 注释

1. 工作距离：离镜头最前端到物体上表面的距离。其设定在标称值的+/-3%可到最佳分辨率与最小畸变。
2. 工作F值：当被测物体未放置于离镜头无限远的真实F值。也可根据需要为您提供更小的光圈。
3. 镜头内主光线的最大倾斜角度：当该角度被转换为毫拉德时，它表示镜头在拍摄时每毫米物体位移的最大测量误差。
4. 相比理想化，无畸变的图像，其真实的图像偏差率：列出了典型（平均）值和最大（保证）值。
5. 在景深的边缘，其图像依然能用于测量。但为了获得更好的图像，应考虑采用标称景深的一半。用于计算的像素尺寸为5.5微米。
6. 从镜头最前端的机械结构到相机法兰的长度。

All product specifications and data are subject to change without notice to improve reliability, functionality, design or other. Photos and pictures are for illustration purposes only.



## 连接器



## Pinout reference

PIN	FUNCTION
1	Earth
2	GND
3	LED Anode
4	Power supply (+12±24 V)



7. Used in continuous (not pulsed) mode.
8. At max forward current. Tolerance is  $\pm 0.06V$  on forward voltage measurements.
9. At pulse width  $\leq 10$  ms, duty cycle  $\leq 10\%$  condition. Built-in electronics board must be bypassed (see tech info).

#### 兼容产品

##### 电子和电线 电源和电线

---

<a href="#">CB244P1500</a>	Power cable, side 1 M8 connector straight, side 2 cable end - 2 m - type 1 labels
<a href="#">CB244P1500L</a>	Power cable, side 1 M8 connector angled, side 2 cable end - 2 m - type 1 labels

---